

ЭВО

ЭЛЕКТРО-ВОДЯНОЕ НЕЦИРКУЛЯЦИОННОЕ ОТОПЛЕНИЕ ТЁПЛЫМ ПОЛОМ

СОВРЕМЕННОЕ РЕШЕНИЕ ДЛЯ ОБОГРЕВА!

Терморегулятор
с режимами обогрева

**ОПЫТ МОНТАЖА
НЕЦИРКУЛЯЦИОННЫХ
СИСТЕМ ОТОПЛЕНИЯ С 2013 Г.**

Монтажный короб системы
Финишное напольное покрытие

Система отопления эво

Стяжка или лотки сухой стяжки

Фольгированная подложка

Слой плотного утеплителя

Шведская или плита перекрытия

Грунт или подвальное помещение



**ВЫСОКИЕ
ТЕХНОЛОГИИ**

Разработка и производство
материалов и решений для обогрева

☎ 8 (3852) 580-350

🌐 opt@hi-tech.center

📞 8 (983) 548-03-50

📍 г. Барнаул, пр. Космонавтов, бг, бс

Ваши контакты:

8 800 888 8888 8 800 888 8888



hi-tech.center

Наша система Электро-Водяного отопления разработана специально для долгосрочного обогрева помещений. Используется в качестве основного отопления или для отопления отдельных помещений, в случае если нужна автономность от центральной системы.

Целевое применение: частные дома не газифицированных поселков, отдельно стоящие хозпостройки, бани, гаражи, спектр коммерческой недвижимости (туристические комплексы, автосервисы, фитнес центры и т.д.), а также ставшее традиционным решением для многоквартирных домов, отопление лоджий и ванных комнат.

- Отсутствие затрат на принудительную циркуляцию
- Равномерный прогрев и распределение тепла
- Защита от перегрева при заперении
- Защита от накипи
- Возможность замены нагревателя без вскрытия пола
- Не требует эпизодического обслуживания

ЭВО представляет из себя герметичный участок трубы сшитого полиэтилена с расположенным по всей длине нагревателем и заполненный незамерзающим теплоносителем. Работа системы происходит при внутреннем давлении 1-7 атм и схожа с принципом скороварки. Прогреваясь равномерно по всей длине, система достигает заданного градуса в течение двух-четырех часов и продолжает работать на поддержание температуры.

Система ЭВО выпускается типоразмерами соответствующими обогреваемой площади

Модель	Труба	Теплоноситель, t	Нагреватель	L системы, м	S укладки, м ²	P пиковая, Вт/ч	Ср. за 24 часа*
ЭВО*2*007	PERT	Этиленгликоль -30С	Муфта в 3-ой изоляции	7	1,4 – 2,1	280	от 1,2 до 4 кВт
ЭВО*2*014	PERT	Этиленгликоль -30С	Муфта в 3-ой изоляции	14	2,8 – 4,2	560	от 2,4 до 8 кВт
ЭВО*2*021	PERT	Этиленгликоль -30С	Муфта в 3-ой изоляции	21	3,8 – 5,9	775	от 3,2 до 11,3 кВт
ЭВО*2*028	PERT	Этиленгликоль -30С	Муфта в 3-ой изоляции	28	5,8 – 9,0	1170	от 4,9 до 17,2 кВт
ЭВО*2*035	PERT	Этиленгликоль -30С	Муфта в 3-ой изоляции	35	7,5 – 11,5	1500	от 6,3 до 22 кВт
ЭВО*2*042	PERT	Этиленгликоль -30С	Муфта в 3-ой изоляции	42	8,5 – 13,0	1700	от 7,1 до 25 кВт
ЭВО*2*056	PERT	Этиленгликоль -30С	Муфта в 3-ой изоляции	56	10,9 – 16,7	2180	от 9,2 до 32 кВт
ЭВО*2*070	PERT	Этиленгликоль -30С	Муфта в 3-ой изоляции	70	13,5 – 20,7	2700	от 11 до 40 кВт
ЭВО*2*084	PERT	Этиленгликоль -30С	Муфта в 3-ой изоляции	84	16,7 – 25,7	3350	от 14 до 49 кВт
ЭВО*2*105	PERT	Этиленгликоль -30С	Муфта в 3-ой изоляции	105	22,7 – 35,0	4550	от 19 до 67 кВт
ЭВО*2*014	Pex-A	Пропиленгликоль -30С	Безмуфтовой + экран	14	2,8 – 4,2	550	от 2,4 до 8 кВт
ЭВО*3*021	Pex-A	Пропиленгликоль -30С	Безмуфтовой + экран	21	4,0 – 6,1	800	от 3,2 до 11,3 кВт
ЭВО*3*028	Pex-A	Пропиленгликоль -30С	Безмуфтовой + экран	28	5,5 – 8,4	1100	от 4,9 до 17,2 кВт
ЭВО*3*035	Pex-A	Пропиленгликоль -30С	Безмуфтовой + экран	35	7,2 – 11,1	1450	от 6,3 до 22 кВт
ЭВО*3*042	Pex-A	Пропиленгликоль -30С	Безмуфтовой + экран	42	8,5 – 13,0	1700	от 7,1 до 25 кВт
ЭВО*3*056	Pex-A	Пропиленгликоль -30С	Безмуфтовой + экран	56	11,2 – 17,3	2250	от 9,2 до 32 кВт
ЭВО*3*070	Pex-A	Пропиленгликоль -30С	Безмуфтовой + экран	70	14,0 – 21,5	2800	от 11 до 40 кВт
ЭВО*3*084	Pex-A	Пропиленгликоль -30С	Безмуфтовой + экран	84	16,8 – 25,8	3360	от 14 до 49 кВт

*Среднесуточное потребление с учетом статистики показаний реальных объектов и квадратуры соответствующей модели. В зависимости от выбранной температуры режима отопления, утепления и остекления ограждающих конструкций, высоты потолка (2,5–2,8м), вентиляции помещения и температуры на улице в отопительный период.

Долгосрочная эксплуатация первых поколений (импортные разработки 2003-2005 гг), доказала преимущество нециркуляционных систем над котловыми, а так же выявила ряд проблемных мест, требующих внимания производителей:

- усталость муфтовых соединений от нагрева (более 10 лет);
- использование двух и более бюджетных нагревателей сумма которых дает нужную мощность системе;
- устройство компенсации давления в виде свободно плавающего воздуха, гранул или пористых материалов.

ВЫСОКИЕ ТЕХНОЛОГИИ | Разработка и производство материалов и решений для обогрева



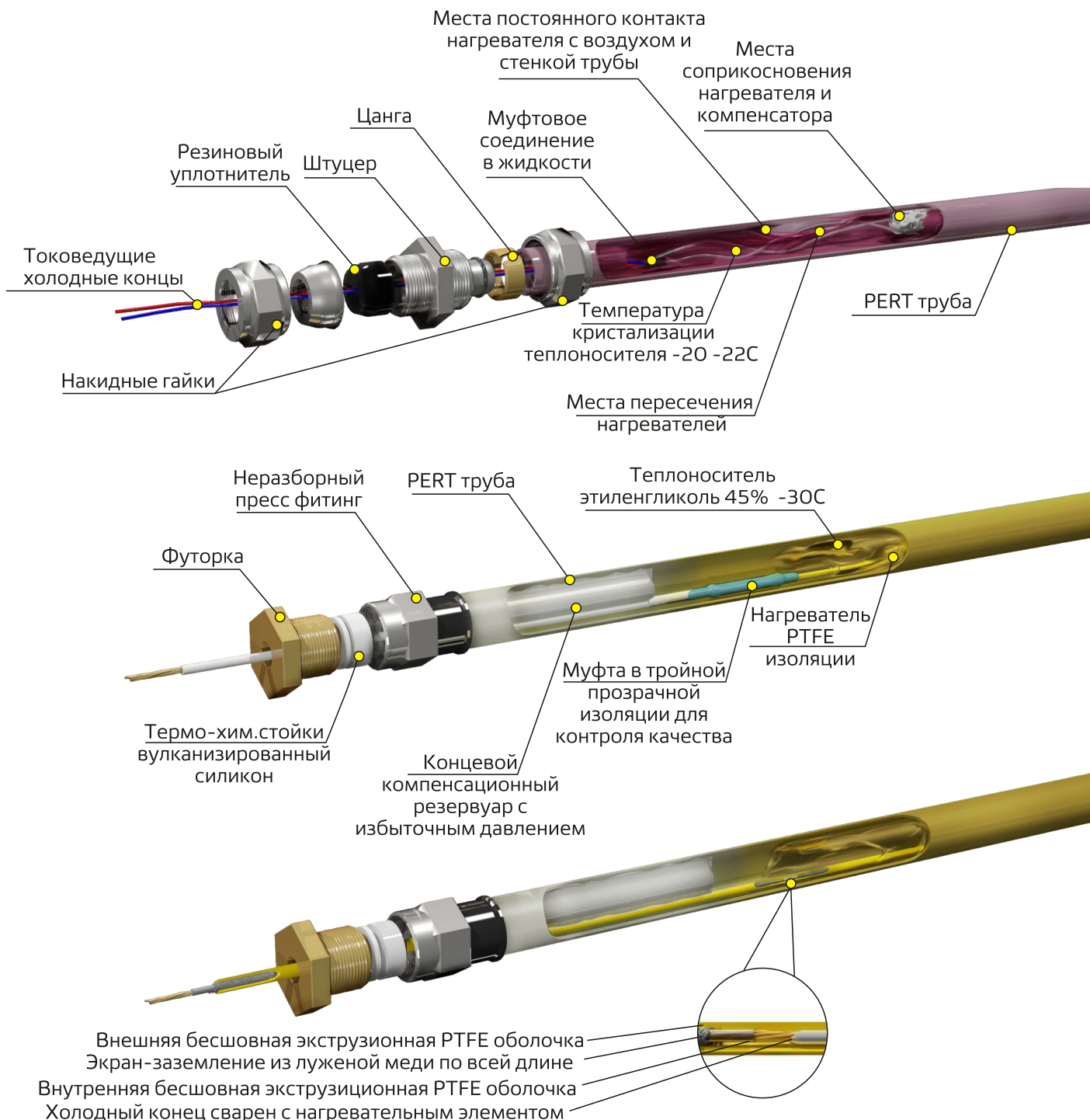
hi-tech.center

☎ 8 (3852) 580-350

☎ 8 (983) 548-03-50

🌐 opt@hi-tech.center

📍 г. Барнаул, пр. Космонавтов, бг, бс





		2ст.		3ст.	4ст.	5ст.
		Лояльный клиент		Партнер	Оптовик	Дилер
Условия		1ст. Розница	Прораб. Дизайнер	Магазин сантехники, напольных покрытий, отопления	Представитель на закрепленной территории	
Суммарная отгрузка		от 0 м	от 110 м	от 200 м	от 500 м	от 3000 м
*Доп. скидка -2%		-	-	-	отгрузка от 200 м предоплата за 10 календарных дней	отгрузка от 500 м предоплата за 30 календарных дней
Скидка, %						-
Торговая наценка		0%	6%	14%	47-52%	-
ЭВО 2	PERT, этиленгликоль -30С, надежное муфтовое соединение	580 р/м.п.	545 р/м.п.	5499 р/м.п.	394-383 р/м.п.	Обсуждается индивидуально
ЭВО 3	Рех-А, пропиленгликоль -30С, безмуфтовое соединение в двойной изоляции, экран по всей длине нагревателя	950 р/м.п.	893 р/м.п.	817 р/м.п.	646-627 р/м.п.	Обсуждается индивидуально

Монтаж и эксплуатация

Перед началом монтажа убедитесь, что:

- напряжение сети стабильно в диапазоне 200-230 Вольт.
- сечение питающего кабеля и его автоматический выключатель подобраны в соответствии с нагрузкой.
- произведено утепление ограждающих конструкций, согласно норм. (важную роль играет утепление основания пола).
- мощность системы подобрана согласно площади, высоты потолков и теплопотерь помещения.
- система не имеет механических повреждений, гарантийные концевые термоусадки на месте, сопротивление соответствует норме указанной на бирке.
- систему электро-водяного отопления монтирует квалифицированный специалист.

Варианты и порядок монтажа (показаны на обложке стр 1)

Направление раскладки не имеет значения, так как система нециркуляционная и прогревается равномерно. Существуют два основных способа монтажа. Система электро-водяного напольного отопления располагается в горизонтальном уровне. Снизу которого находятся материалы снижающие теплопотери, а сверху слои осуществляющие теплоотвод, защиту и декорирование. Шаг укладки выбирается так, чтобы набрать нужную мощность на квадратный метр (обычно это 20-25 см). Укладка производится без заломов, перегибов и перехлестов. Минимальный диаметр загиба 20 см.

Контролирующая аппаратура и режим работы

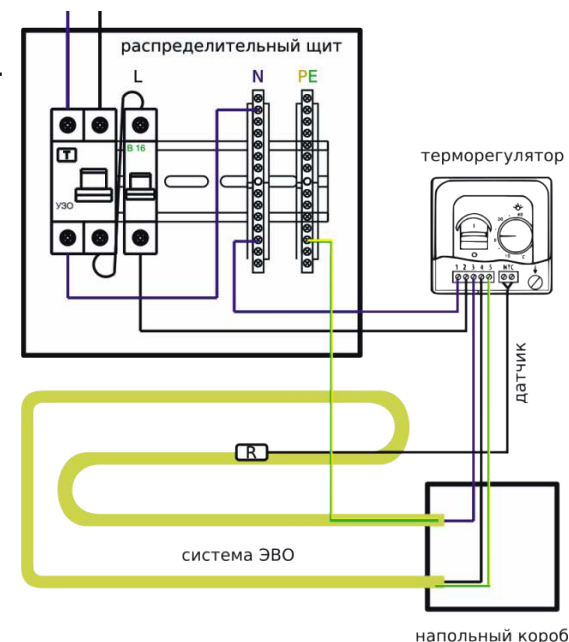
Вы можете приобрести одно из рекомендуемых нами устройств или остановить выбор на другом производителе с соответствующими характеристиками. Терморегулятор/система умного дома, должны соответствовать нагрузке и иметь:

- (ЖЕЛАТЕЛЬНО) датчик воздуха, располагающийся непосредственно над зоной обогрева на высоте 60-80 см от уровня пола и определяющий среднюю температуру воздуха в помещении.
- (ОБЯЗАТЕЛЬНО) датчик пола, который должен определять температуру нагревательного элемента с погрешностью не более 2С°. Располагается в гофре и крепится непосредственно к системе. Если часть системы будет закрыта материалом препятствующим теплопередаче, то датчик располагается в самой теплой зоне.

При больших пусковых нагрузках рекомендуем подключение через контакторы. При ограничении выделенной мощности используйте реле приоритета. Система ЭВО разработаны для долгосрочного поддержания положительной температуры. При запуске систем с отрицательных температур установите режим 1-2С° для датчика пола на 2 часа, чтобы равномерно разогреть теплоноситель.

Помните, системы ЭВО очень инерционны (долго нагреваются и долго остывают).

Схема подключения



Подключение смонтированной системы производится в сервисном коробе (поставляется с каждой системой бесплатно!) и только через терморегулятор. Сервисный короб монтируется в доступном месте (обычно под терморегулятором) в уровень с полом (так, чтобы при необходимости иметь к нему доступ).

ГАРАНТИЙНЫЙ СЕРТИФИКАТ

Общая площадь помещения кв.м.

Площадь обогрева кв.м.

Модель теплого пола

Помещение (спальня, гостиная, коридор)

Модель терморегулятора

Установку произвел

Подпись (дата)

Продавец (магазин)

Подпись представителя продавца

Адрес и телефон продавца

Дата продажи

Гарантия не распространяется
на финишное покрытие и при
нарушении рекомендаций
по монтажу.

М.П.



Разработка и производство
материалов и решений для обогрева

☎ 8 (3852) 580-350

📞 8 (983) 548-03-50

🌐 opt@hi-tech.center

📍 г. Барнаул, пр. Космонавтов, бг, бс



hi-tech.center